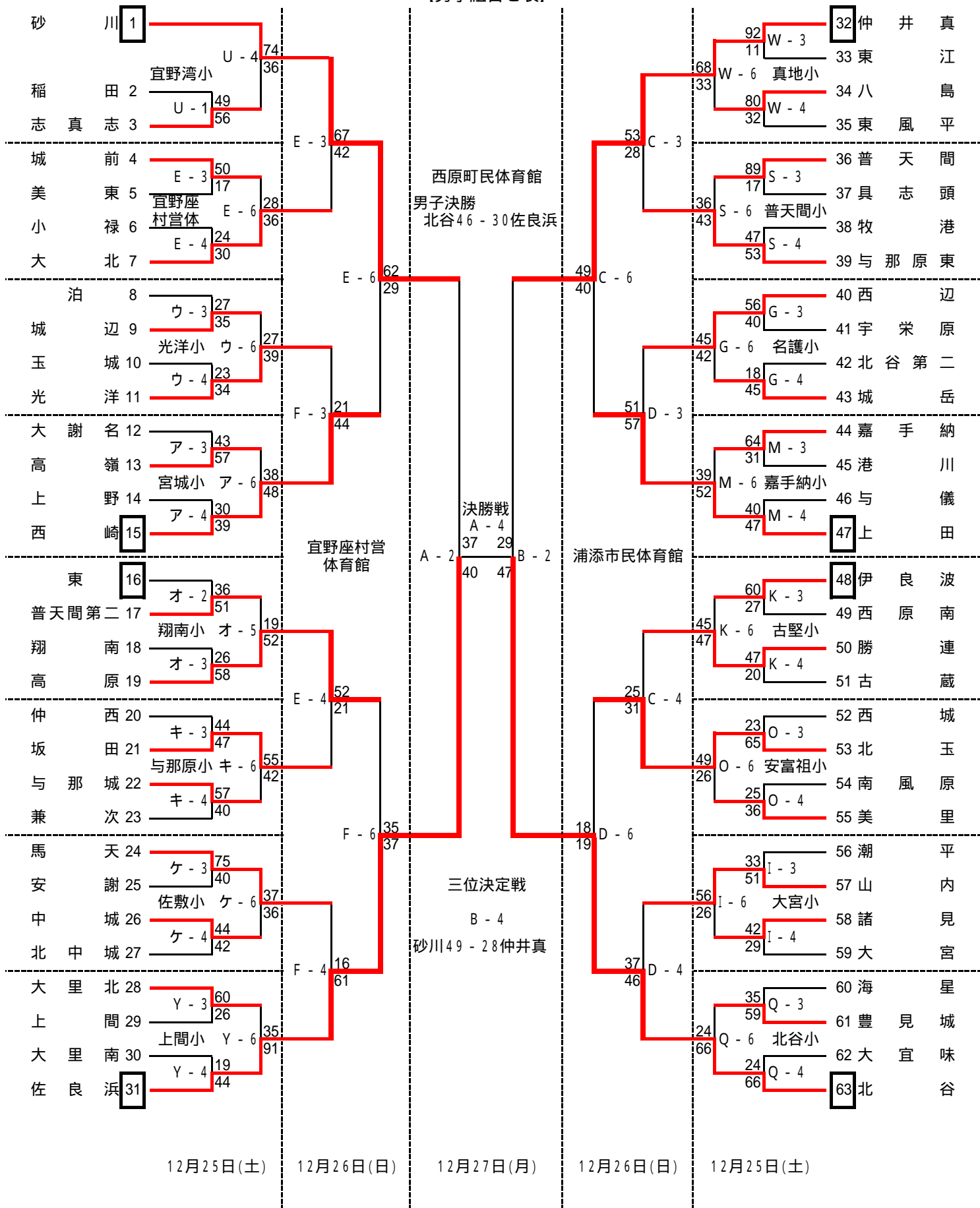


# 第19回 沖縄県ミニバスケットボール冬季選抜大会

【男子組合せ表】



砂川 1

稲田 2  
志真 3

城前 4  
美東 5  
小禄 6  
大北 7

泊城 8  
玉城 9  
光洋 10  
光洋 11

大謝名 12  
高嶺 13  
上野 14  
西崎 15

東普 16  
天間第二 17  
翔南 18  
高原 19

仲西 20  
坂田 21  
与那城 22  
兼次 23

馬天 24  
安謝 25  
中城 26  
北中城 27

大里北 28  
上間 29  
大里南 30  
佐良浜 31

仲井真 32

33 東江  
34 八島  
35 東風平

36 普天間  
37 具志頭  
38 牧港  
39 与那原東

40 西辺  
41 宇栄原  
42 北谷第二  
43 城岳

44 嘉手納  
45 港川  
46 与儀  
47 上田

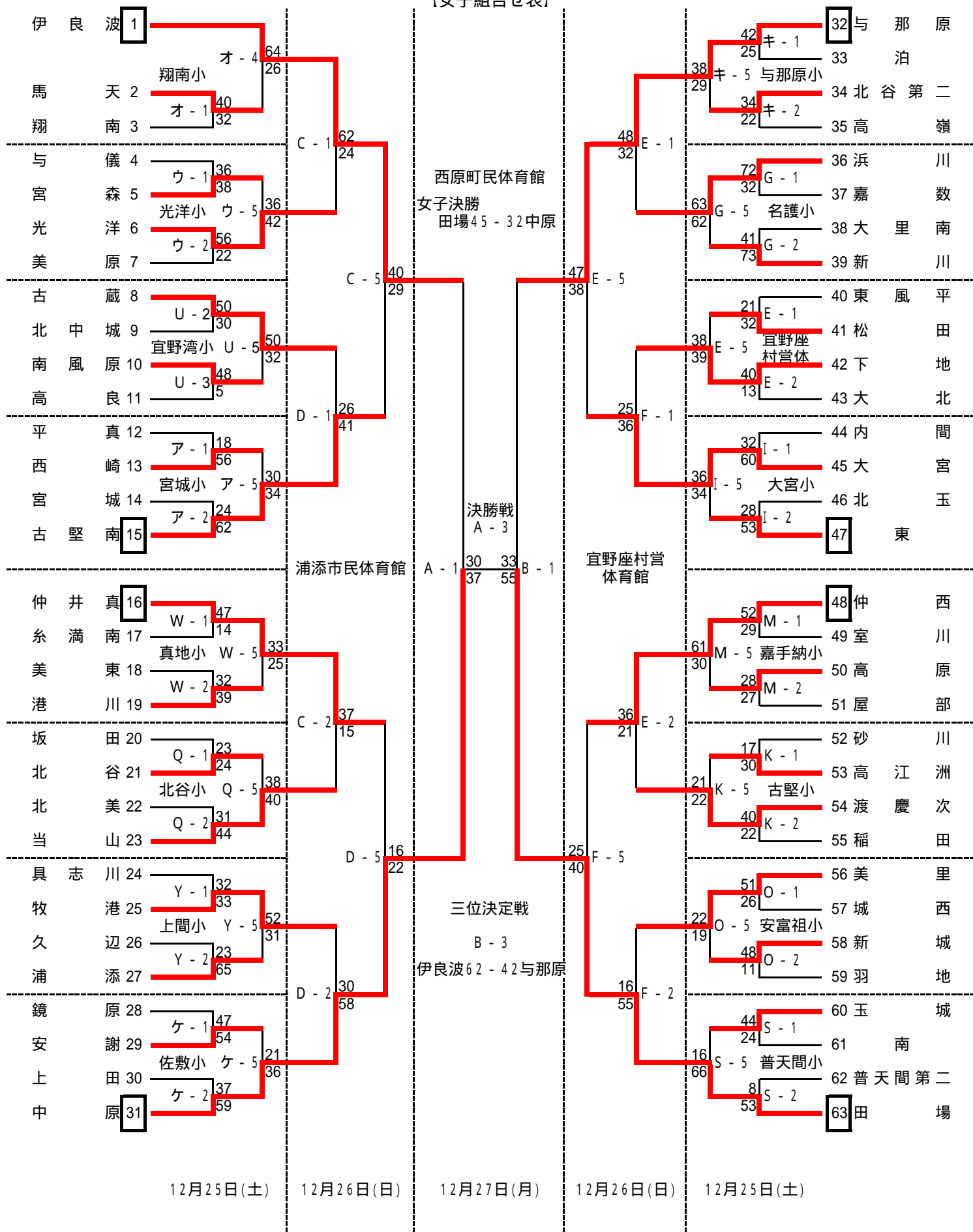
48 伊良波  
49 西原南  
50 勝連  
51 古蔵

52 西城  
53 北玉  
54 南風原  
55 美里

56 潮平  
57 山内  
58 諸見  
59 大宮

60 海星  
61 豊見城  
62 大宜味  
63 北谷

【女子組合せ表】



伊良波 1  
馬天 2  
翔南 3  
与儀 4  
宮森 5  
光洋 6  
美原 7  
古蔵 8  
北中 9  
南風 10  
高良 11  
平真 12  
西崎 13  
宮城 14  
古堅 15  
仲井 16  
糸満 17  
美東 18  
港川 19  
坂田 20  
北谷 21  
北美 22  
当山 23  
具志 24  
牧港 25  
久辺 26  
浦添 27  
鏡原 28  
安謝 29  
上田 30  
中原 31

オ - 4  
翔南小  
オ - 1  
ウ - 1  
光洋小  
ウ - 5  
ウ - 2  
U - 2  
宜野湾小  
U - 5  
U - 3  
ア - 1  
宮城小  
ア - 5  
ア - 2  
W - 1  
真地小  
W - 5  
W - 2  
Q - 1  
北谷小  
Q - 5  
Q - 2  
Y - 1  
上間小  
Y - 5  
Y - 2  
ケ - 1  
佐敷小  
ケ - 5  
ケ - 2

64  
26  
40  
32  
36  
38  
36  
42  
50  
30  
50  
32  
48  
5  
18  
56  
30  
34  
24  
62  
47  
14  
33  
25  
37  
15  
23  
24  
38  
40  
31  
44  
32  
33  
52  
31  
30  
58  
47  
54  
21  
36  
37  
59

C - 1  
C - 5  
D - 1  
A - 1  
A - 3  
B - 1  
D - 5  
D - 2

48  
32  
E - 1  
63  
62  
G - 5  
41  
73  
47  
38  
E - 5  
25  
36  
F - 1  
36  
34  
I - 5  
28  
53  
36  
21  
E - 2  
21  
22  
K - 5  
40  
22  
25  
40  
F - 5  
16  
55  
F - 2

キ - 1  
キ - 5  
キ - 2  
G - 1  
名護小  
G - 2  
E - 1  
宜野座村営体  
E - 2  
I - 1  
大宮小  
I - 2  
M - 1  
嘉手納小  
M - 2  
K - 1  
古堅小  
K - 2  
O - 1  
安富祖小  
O - 2  
S - 1  
普天間小  
S - 2

32  
33  
34  
35  
36  
37  
38  
39  
40  
41  
42  
43  
44  
45  
46  
47  
48  
49  
50  
51  
52  
53  
54  
55  
56  
57  
58  
59  
60  
61  
62  
63

与那原  
泊  
北谷第二  
高嶺  
浜川  
嘉数  
大里南  
新川  
東風平  
松田  
下地  
大北  
内間  
大宮  
北玉  
東  
仲西  
川  
高原  
屋部  
砂川  
高江洲  
渡慶次  
稲田  
美里  
城西  
新城  
羽地  
玉城  
南  
普天間第二  
田場

第3回沖縄県ミニバスケットボール冬季交流大会(男子組み合わせ)

<p>古堅小 16   81</p> <p>53   10 K7   71   18</p> <p>L3   L4</p> <p>1 2 3 4 北 古 糸 内</p> <p>丘 堅 満 間</p>	<p>名護小 21   31</p> <p>20   38 H5   12   38</p> <p>H2   H3</p> <p>5 6 7 8 名 島 袋 浜</p> <p>( 曙 川</p>	<p>与那原小 25   22</p> <p>35   46 キ7   63   19</p> <p>ク3   ク4</p> <p>9 10 11 12 与 田 高 し</p> <p>那 江 き</p>	<p>宜野座村営 51   26</p> <p>24   35 E6   30   41</p> <p>F2   F4</p> <p>13 14 15 16 新 泡 宮 上</p> <p>城 瀬 森 部</p>
<p>L7</p> <p>31   40</p> <p>嘉手納小 18   56</p> <p>16   40 M7   20   36</p> <p>N3   N4</p> <p>17 18 19 20 あ 兼 室</p> <p>げ 東</p> <p>な 城 川</p>	<p>H6</p> <p>35   48</p> <p>北谷小 31   55</p> <p>41   50 Q7   18   89</p> <p>R3   R4</p> <p>21 22 23 24 宮 長 白 湧</p> <p>里 嶺 川 川</p>	<p>ク7</p> <p>64   11</p> <p>佐敷小 58   30</p> <p>140   4 ケ7   54   52</p> <p>コ3   コ4</p> <p>25 26 27 28 佐 美 金 安</p> <p>敷 原 城 田</p>	<p>F6</p> <p>84   33</p> <p>安富祖小 25   41</p> <p>31   39 O7   14   60</p> <p>P3   P4</p> <p>29 30 31 32 さ 琉 安 城</p> <p>つ 大 富</p> <p>き 属 祖 西</p>
<p>N7</p> <p>25   29</p> <p>光洋小 72   34</p> <p>59   42 ウ7   30   28</p> <p>工3   工4</p> <p>33 34 35 36 津 有 知</p> <p>本部</p> <p>霸 銘 念</p>	<p>R7</p> <p>46   30</p> <p>真地小 80   14</p> <p>60   51 W7   21   61</p> <p>X3   X4</p> <p>37 38 39 40 嘉 真 中 今</p> <p>数 地 原 仁</p>	<p>コ7</p> <p>18   87</p> <p>宜野湾小 51   29</p> <p>55   19 U7   76   18</p> <p>V3   V4</p> <p>41 42 43 44 宜 佐 北 糸</p> <p>湾 手 美 南</p>	<p>P7</p> <p>33   26</p> <p>宮城小 61   29</p> <p>64   32 ア7   36   47</p> <p>イ3   イ4</p> <p>45 46 47 48 大 と 宮 渡</p> <p>山 よ 慶</p> <p>み 城 次</p>
<p>工7</p> <p>44   23</p>	<p>X7</p> <p>80   10</p>	<p>V7</p> <p>46   17</p>	<p>イ7</p> <p>37   19</p>

第3回沖縄県ミニバスケットボール冬季交流大会(女子組み合わせ)

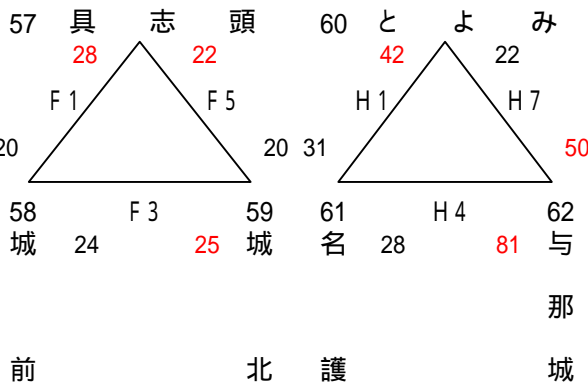
大宮小 14 46 37 34 J 4 10 46 J 1 J 2 1 2 3 4 泡 豊 前 真 見 瀬 城 島 壁	嘉手納小 34 33 22 23 N 5 35 34 N 1 N 2 5 6 7 8 志 石 潮 嘉 真 手 志 嶺 平 納	真地小 26 45 54 31 X 5 19 50 X 1 X 2 9 10 11 12 東 真 平 白 敷 江 地 屋 川	上間小 40 44 52 28 Z 4 24 28 Z 1 Z 2 13 14 15 16 湧 大 上 伊 謝 川 名 間 波
--	---	---	--

J 5 59 17 佐敷小 39 41 65 23 コ 5 33 52 コ 1 コ 2 17 18 19 20 船 宇 津 佐 栄 越 原 霸 敷	N 6 18 44 普天間小 21 38 41 30 T 4 51 39 T 1 T 2 21 22 23 24 平 西 北 普 良 原 天 第 一 南 丘 間	X 6 39 46 北谷小 44 40 46 23 R 5 22 79 R 1 R 2 25 26 27 28 諸 知 金 金 見 念 武 城	Z 5 16 47 宮城小 50 34 27 31 イ 5 48 36 イ 1 イ 2 29 30 31 32 塩 中 糸 松 の 屋 町 満 島
--	---	---	--

コ 6 16 42 光洋小 18 39 19 21 コ 5 68 19 コ 1 コ 2 33 34 35 36 津 勝 与 有 嘉 那 原 山 連 東 銘	T 5 43 21 宜野湾小 15 37 12 42 V 5 30 53 V 1 V 2 37 38 39 40 宜 城 兼 野 東 岳 原	R 6 45 9 与那原小 42 41 32 24 ク 5 29 42 ク 1 ク 2 41 42 43 44 大 宮 大 大 里 北 里 名 山	イ 6 33 45 古堅小 43 33 73 12 L 5 25 57 L 1 L 2 45 46 47 48 小 古 山 兼 禄 堅 内 城
--	--	---	---

工 6 44 20 翔南小 45 18 59 14 カ 4 17 50 カ 1 カ 2 49 50 51 52 座 琉 大 曙 安 属 城	V 6 15 74 安富祖小 30 40 28 16 P 5 15 74 P 1 P 2 53 54 55 56 あ 長 安 前 げ 富 な 嶺 祖 田	ク 6 41 46 宜野座村営 宜野座村営 57 具 志 頭 28 22 F 1 F 5 20 20 31 50 58 城 24 F 3 25 城 59 61 名 28 H 4 81 62 与	L 6 8 50 名護小 名護小 60 と よ み 42 22 H 1 H 7 20 31 50 61 名 28 H 4 81 62 与
---	---	--	---

カ 5 35 25	P 6 29 27
--------------	--------------



前 北 護 城