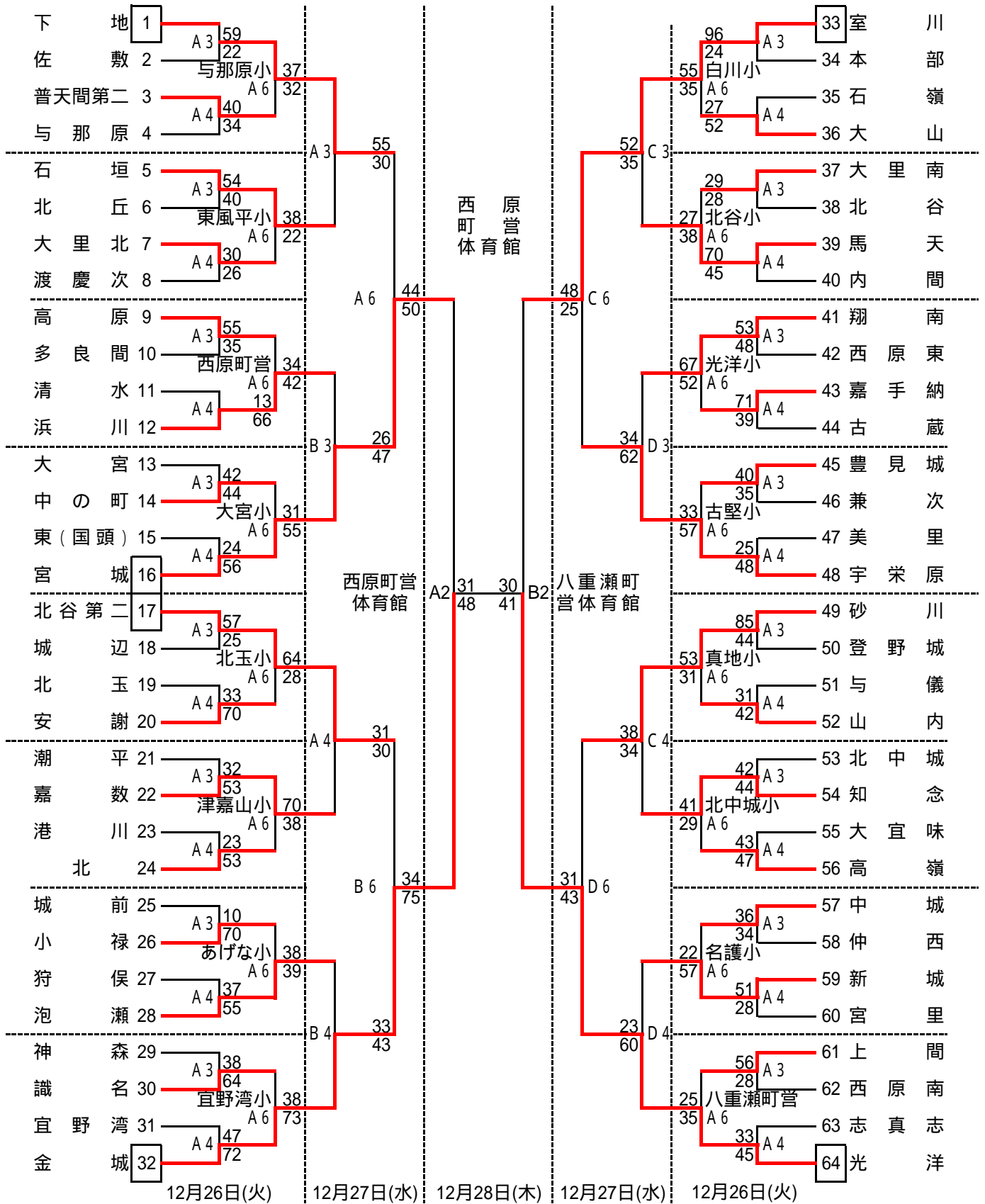


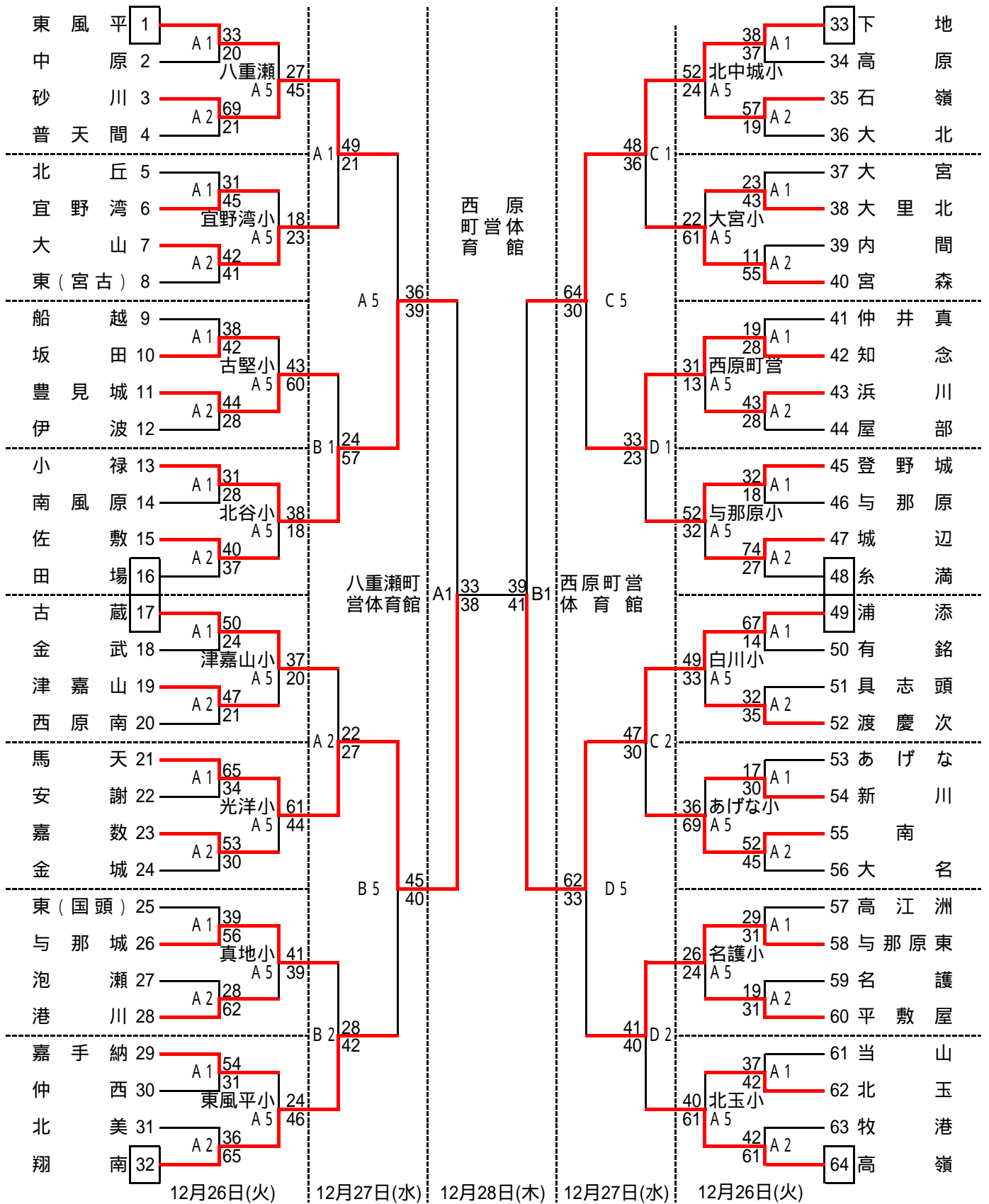
## 第21回沖縄県ミニバスケットボール冬季選抜大会(男子組み合わせ)



**決勝** 光洋 47 (27-24) 36 金城

**三位決定** 宮城 48 (26-15) 49 室川

# 第21回沖縄県ミニバスケットボール冬季選抜大会(女子組み合わせ)



決勝 浦添 54 (20-19) 41 馬天 (34-22)

三位決定 小祿 25 (15-21) 45 下地 (10-24)

第5回沖縄県ミニバスケットボール冬季交流大会(男子組み合わせ)

<p>名護小学校 51   24</p> <p>65   39   B 6   98   11</p> <p>B 3   B 4</p> <p>津 具 名 川</p> <p>志</p> <p>覇 頭 護 崎</p> <p>A 7</p> <p>87   6</p>	<p>古堅小学校 45   31</p> <p>11   56   B 6   55   29</p> <p>B 3   B 4</p> <p>古 西 羽 琉</p> <p>大 附</p> <p>堅 崎 地 属</p> <p>A 7</p> <p>24   54</p>	<p>あげな 33   30</p> <p>44   45   B 6   14   78</p> <p>B 3   B 4</p> <p>伊 南 あ 古</p> <p>風 げ 堅</p> <p>波 原 な 南</p> <p>A 7</p> <p>63   45</p>	<p>八重瀬 61   54</p> <p>38   22   B 6   43   70</p> <p>B 3   B 4</p> <p>長 城 有 普</p> <p>田 西 銘 間</p> <p>A 7</p> <p>40   46</p>
<p>東風平小学校 30   22</p> <p>28   15   B 6   44   22</p> <p>B 3   B 4</p> <p>コ 東 東 大</p> <p>風 謝</p> <p>ザ 平 江 名</p> <p>A 7</p> <p>39   31</p>	<p>真地小学校 41   23</p> <p>20   38   B 6   40   29</p> <p>B 3   B 4</p> <p>美 上 真 高</p> <p>江 洲</p> <p>原 田 地 洲</p> <p>A 7</p> <p>19   51</p>	<p>光洋 34   58</p> <p>12   84   B 6   85   26</p> <p>B 3   B 4</p> <p>島 と さ 天</p> <p>袋 よ つ</p> <p>(北 み き 願</p> <p>A 7</p> <p>34   76</p>	<p>宜野湾 35   54</p> <p>32   50   B 6   58   15</p> <p>B 3   B 4</p> <p>美 与 城 恩</p> <p>那 原</p> <p>東 東 北 納</p> <p>A 7</p> <p>64   25</p>
<p>西原町営体育館 39   24</p> <p>14   79   B 6   58   27</p> <p>B 3   B 4</p> <p>兼 座 仲 喜</p> <p>井</p> <p>原 安 真 名</p> <p>A 7</p> <p>21   35</p>	<p>白川小学校 36   53</p> <p>46   22   B 6   23   46</p> <p>B 3   B 4</p> <p>安 白 坂</p> <p>慶 泊</p> <p>田 川 田 山</p> <p>A 7</p> <p>36   61</p>	<p>津嘉山小学校 田 場</p> <p>34 26</p> <p>46 61</p> <p>18 78</p> <p>当 津</p> <p>嘉 山</p> <p>A 7</p> <p>37   35</p>	<p>大宮 52   16</p> <p>14   44   38   48</p> <p>B 3   B 4</p> <p>今 伊 稻</p> <p>帰 良 曙</p> <p>仁 波 田</p> <p>A 7</p> <p>37   35</p>
<p>北玉</p> <p>諸 見</p> <p>38 31</p> <p>27 29</p> <p>49 25</p> <p>大 城</p> <p>北 岳</p>			

第5回沖縄県ミニバスケットボール冬季交流大会(女子組み合わせ)

<p>宜野湾小学校 25 27 32 22 B 6 27 46 B 2 B 4 安 前 大 普 慶 宜 天 田 島 味 間 B 7 第二 25 28</p>	<p>西原町民体育館 31 15 26 59 B 5 37 30 B 1 B 2 琉 前 塩 大 大 附 謝 属 田 屋 名 B 7 41 39</p>	<p>津嘉山小学校 21 34 19 48 B 5 43 52 B 1 B 2 宮 羽 宇 越 里 地 原 来 B 7 22 53</p>	<p>北谷小学校 52 47 73 30 B 6 73 17 B 2 B 4 北 松 城 中 谷 田 北 町 B 7 34 28</p>
<p>白川小学校 14 49 17 35 B 5 52 32 B 1 B 2 川 長 津 泊 霸 B 7 26 48</p>	<p>東風平小学校 29 39 18 88 B 6 16 36 B 2 B 4 天 玉 具 曙 志 B 7 26 50</p>	<p>与那原小学校 32 33 29 50 B 5 15 41 B 1 B 2 中 座 城 赤 城 安 岳 道 B 7 35 14</p>	<p>あげな小学校 城 前 57 51 38 32 糸 34 40 志 満 真 南 志</p>
<p>与那原小学校 31 46 38 36 B 6 23 31 B 2 B 4 喜 百 神 兼 名 名 森 原 B 7 48 36</p>	<p>北中城小学校 23 26 45 17 B 5 41 39 B 1 B 2 古 真 宮 北 堅 中 南 壁 城 城 B 7 22 48</p>	<p>古堅小学校 25 45 68 13 B 6 32 38 B 2 B 4 古 西 城 山 堅 崎 西 内 B 7 21 54</p>	<p>真地小学校 67 23 22 67 B 5 17 46 B 1 B 2 美 伊 真 長 良 田 里 波 地 田 B 7 25 30</p>
<p>八重瀬 30 41 31 47 B 5 12 69 B 1 B 2 美 上 与 室 東 田 儀 川 B 7 53 15</p>	<p>北中城小学校 45 34 42 22 B 6 57 10 B 2 B 4 読 と 上 諸 よ み 間 見 B 7 44 13</p>	<p>大宮小学校 東 江 30 54 29 16 兼 39 20 勝 城 連 洋</p>	<p>光洋小学校 兼 次 33 53 36 30 光 54 25 コ 大 里 北 23 51 谷 南 第二</p>