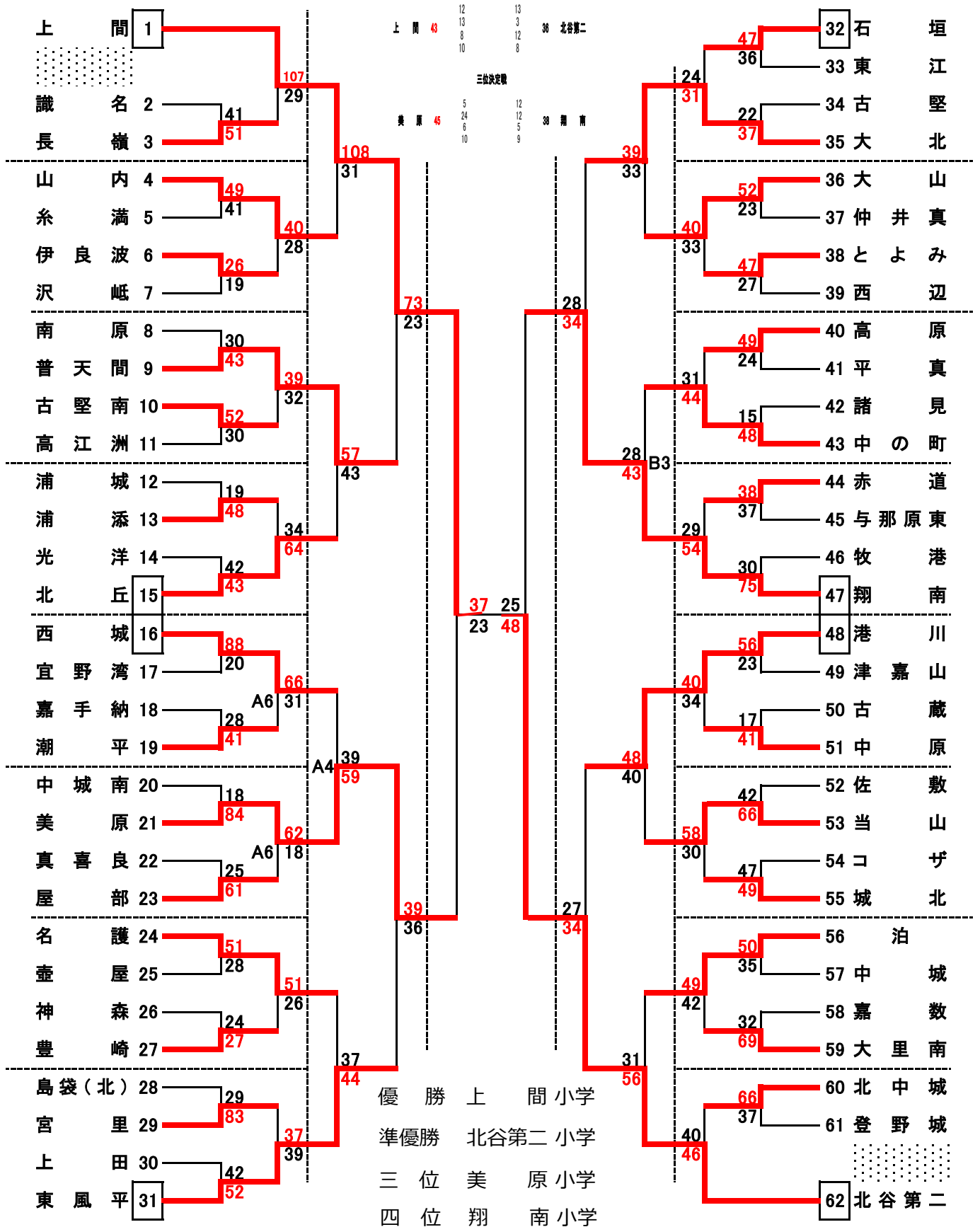


第29回沖縄県ミニバスケットボール冬季選抜大会(男子組み合わせ)

第7回 沖縄タイムス ミニバスケットボール ワラビーカップ

決勝



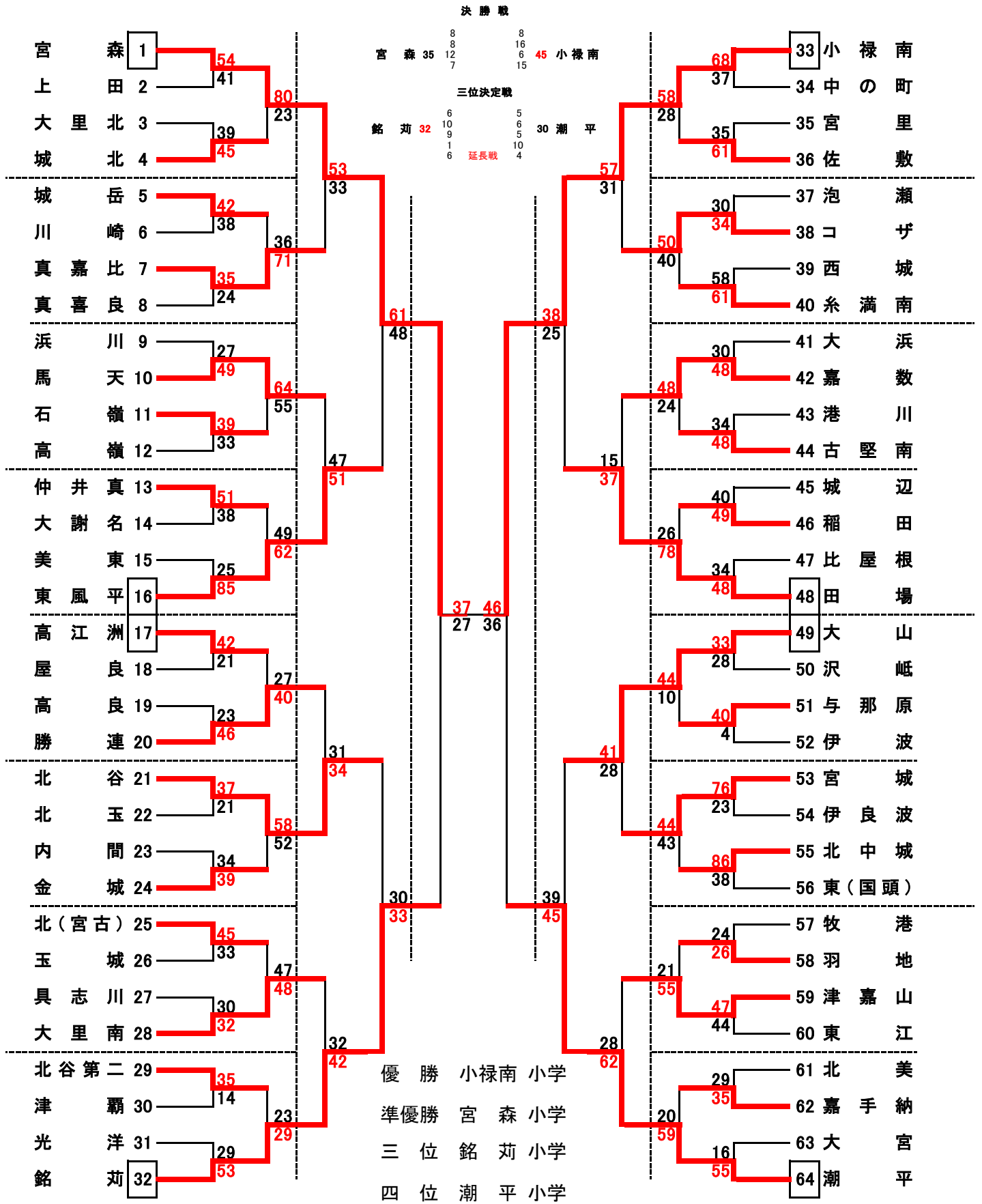
12月27日(土)

12月28日(日) 12月29日(月) 12月28日(日)

12月27日(土)

第29回沖縄県ミニバスケットボール冬季選抜大会(女子組み合わせ)

第 7 回 沖縄タイムス ミニバスケットボール ワラビーカップ



12月27日(土)

12月28日(日) 12月29日(月) 12月28日(日)

12月27日(土)

# 第13回沖縄県ミニバスケットボール冬季交流大会(男子組み合わせ)

<p>宜野湾市立体育館</p> <p>34   33</p> <p>40   32 B7 32   60</p> <p>B3     B4</p> <p>1 2 3 4</p> <p>比 兼 普 上</p> <p>屋 城 天 野</p> <p>根 城 間 第二 野</p> <p>26   B6   21</p>	<p>山内小学校</p> <p>54   36</p> <p>29   65 A6 56   32</p> <p>A3     B3</p> <p>5 6 7 8</p> <p>島 本 越 狩</p> <p>袋 部 来 俣</p> <p>( 沖 )</p> <p>15   B5   55</p>	<p>あげな小学校</p> <p>52   35</p> <p>63   41 B7 33   48</p> <p>B3     B4</p> <p>9 10 11 12</p> <p>あ 今 川 具</p> <p>げ 帰 志</p> <p>な 仁 崎 頭</p> <p>47   B6   65</p>	<p>田場小学校</p> <p>40   39</p> <p>59   41 B7 57   23</p> <p>B3     B4</p> <p>13 14 15 16</p> <p>田 東 天 知</p> <p>( 国 頭 )</p> <p>場 願 念</p> <p>51   B6   24</p>	<p>コザ小学校</p> <p>44   66</p> <p>26   55 B7 43   30</p> <p>B3     B4</p> <p>17 18 19 20</p> <p>室 宮 西 新</p> <p>川 城 南 城</p> <p>44   B6   25</p>
<p>高原小学校</p> <p>67   31</p> <p>38   61 B7 22   34</p> <p>B3     B4</p> <p>21 22 23 24</p> <p>喜 高 坂 船</p> <p>名 良 田 越</p> <p>32   B6   28</p>	<p>北谷小学校</p> <p>58   22</p> <p>66   32 B7 54   26</p> <p>B3     B4</p> <p>25 26 27 28</p> <p>北 金 大 馬</p> <p>謝</p> <p>谷 城 名 天</p> <p>76   B6   46</p>	<p>読谷小学校</p> <p>53   59</p> <p>76   21 B7 71   22</p> <p>B3     B4</p> <p>29 30 31 32</p> <p>美 城 読 真</p> <p>東 岳 谷 壁</p> <p>36   B6   52</p>	<p>真嘉比小学校</p> <p>19   46</p> <p>36   33 A6 24   41</p> <p>A3     B3</p> <p>33 34 35 36</p> <p>具 真 琉 南</p> <p>志 嘉 大 附 風</p> <p>川 比 属 原</p> <p>20   B5   49</p>	<p>北中城小学校</p> <p>59   24</p> <p>46   26 B7 38   43</p> <p>B3     B4</p> <p>37 38 39 40</p> <p>北 石 美 高</p> <p>玉 嶺 里 嶺</p> <p>42   B6   27</p>
<p>白川小学校</p> <p>43   28</p> <p>22   42 B7 32   55</p> <p>B3     B4</p> <p>41 42 43 44</p> <p>与 さ 西 白</p> <p>那 つ</p> <p>城 き 原 川</p> <p>27   B6   30</p>	<p>津嘉山小学校</p> <p>35   29</p> <p>44   16 B7 43   84</p> <p>B3     B4</p> <p>45 46 47 48</p> <p>兼 内 宮 与</p> <p>原 間 森 原</p> <p>46   B6   48</p>	<p>東風平小学校</p> <p>19   61</p> <p>24   47 B7 61   33</p> <p>B3     B4</p> <p>49 50 51 52</p> <p>屋 城 北 糸</p> <p>良 西 美 南</p> <p>8   B6   56</p>	<p>光洋小学校</p> <p>48   41</p> <p>43   47 B7 27   36</p> <p>B3     B4</p> <p>53 54 55 56</p> <p>西 宇 志 西</p> <p>原 栄 真</p> <p>64   B6   24</p>	<p>与那原東小学校</p> <p>28   75</p> <p>25   80 B7 10   58</p> <p>B3     B4</p> <p>57 58 59 60</p> <p>浜 真 泡 豊</p> <p>川 地 瀬 城</p> <p>27   B6   28</p>
<p>大宮小学校</p> <p>25   46</p> <p>51   12 B7 24   55</p> <p>B3     B4</p> <p>61 62 63 64</p> <p>長 銘 城 大</p> <p>田 莉 前 宮</p> <p>34   B6   43</p>	<p>嘉数小</p> <p>津覇</p> <p>47   25</p> <p>40   38</p> <p>35   65</p> <p>有銘 B3 松島</p>	<p>渡慶次小</p> <p>32 伊波 17</p> <p>44 羽地 43</p> <p>28 玉城 70</p>	<p>渡慶次小</p> <p>20 渡慶次 41</p> <p>61 小禄 57</p> <p>54 大里北 67</p>	

第13回沖縄県ミニバスケットボール冬季交流大会(女子組み合わせ)

<p>宜野湾市立体育館</p> <p>35 34</p> <p>21 46 A7 47 36</p> <p>B1 B2</p> <p>1 2 3 4</p> <p>島鏡普船</p> <p>(沖) 原天間越</p> <p>16 B5 48</p>	<p>山内小学校</p> <p>40 49</p> <p>27 47 A5 43 64</p> <p>B2 B1</p> <p>5 6 7 8</p> <p>山城島北</p> <p>内西(北)丘</p> <p>40 B4 39</p>	<p>あげな小学校</p> <p>33 45</p> <p>22 56 A6 52 16</p> <p>B1 B2</p> <p>9 10 11 12</p> <p>西古あ長</p> <p>原げ</p> <p>南蔵な嶺</p> <p>43 B5 25</p>	<p>田場小学校</p> <p>38 42</p> <p>4 74 A7 67 44</p> <p>B1 B2</p> <p>13 14 15 16</p> <p>中真美百</p> <p>原地里名</p> <p>15 B5 56</p>	<p>コザ小学校</p> <p>22 30</p> <p>19 36 A7 26 40</p> <p>B1 B2</p> <p>17 18 19 20</p> <p>兼安普天</p> <p>原謝間第二南</p> <p>31 B5 49</p>
<p>高原小学校</p> <p>32 46</p> <p>29 35 A7 30 20</p> <p>B1 B2</p> <p>21 22 23 24</p> <p>高屋中と</p> <p>原部城み</p> <p>31 B5 23</p>	<p>北谷小学校</p> <p>31 56</p> <p>14 51 A7 52 39</p> <p>B1 B2</p> <p>25 26 27 28</p> <p>宜有天豊</p> <p>野銘願崎</p> <p>26 B5 49</p>	<p>読谷小学校</p> <p>22 87</p> <p>65 32 A7 29 60</p> <p>B1 B2</p> <p>29 30 31 32</p> <p>読塩越南</p> <p>谷屋来原</p> <p>31 B5 69</p>	<p>真嘉比小学校</p> <p>35 33</p> <p>56 27 A5 10 95</p> <p>B1 B2</p> <p>33 34 35 36</p> <p>長中豊</p> <p>田南城見</p> <p>58 B4 42</p>	<p>北中城小学校</p> <p>53 38</p> <p>19 49 A6 49 29</p> <p>B1 B2</p> <p>37 38 39 40</p> <p>与さ志真</p> <p>城き志壁</p> <p>36 B5 31</p>
<p>白川小学校</p> <p>68 24</p> <p>34 55 A7 37 28</p> <p>B1 B2</p> <p>41 42 43 44</p> <p>白諸古小</p> <p>川見堅禄</p> <p>81 B5 15</p>	<p>津嘉山小学校</p> <p>45 24</p> <p>38 25 A7 33 47</p> <p>B1 B2</p> <p>45 46 47 48</p> <p>美松城知</p> <p>原島前念</p> <p>57 B5 23</p>	<p>東風平小学校</p> <p>18 46</p> <p>44 42 A7 12 101</p> <p>B1 B2</p> <p>49 50 51 52</p> <p>赤大西浦</p> <p>道道原城</p> <p>78 B5 38</p>	<p>光洋小学校</p> <p>110 0</p> <p>6 104 A7 44 27</p> <p>B1 B2</p> <p>53 54 55 56</p> <p>喜上西辺</p> <p>名間東名</p> <p>38 B5 20</p>	<p>与那原東小学校</p> <p>54 31</p> <p>78 28 A7 38 17</p> <p>B1 B2</p> <p>57 58 59 60</p> <p>与仲室本</p> <p>那原西川部</p> <p>58 B5 55</p>
<p>大宮小学校</p> <p>28 30</p> <p>57 15 A7 50 27</p> <p>B1 B2</p> <p>61 62 63 64</p> <p>宇金琉具</p> <p>栄大志</p> <p>原武属頭</p> <p>12 B5 71</p>	<p>嘉数小学校</p> <p>35 37</p> <p>28 38 A7 97 6</p> <p>B2 B4</p> <p>65 66 67 68</p> <p>兼名浦坂</p> <p>城護添田</p> <p>59 B6 9</p>	<p>渡慶次小</p> <p>15 南原 65</p> <p>62 糸満 63</p> <p>21 大北 16</p>	<p>渡慶次小</p> <p>45 渡慶次 29</p> <p>42 当山 44</p> <p>54 兼次 55</p>	