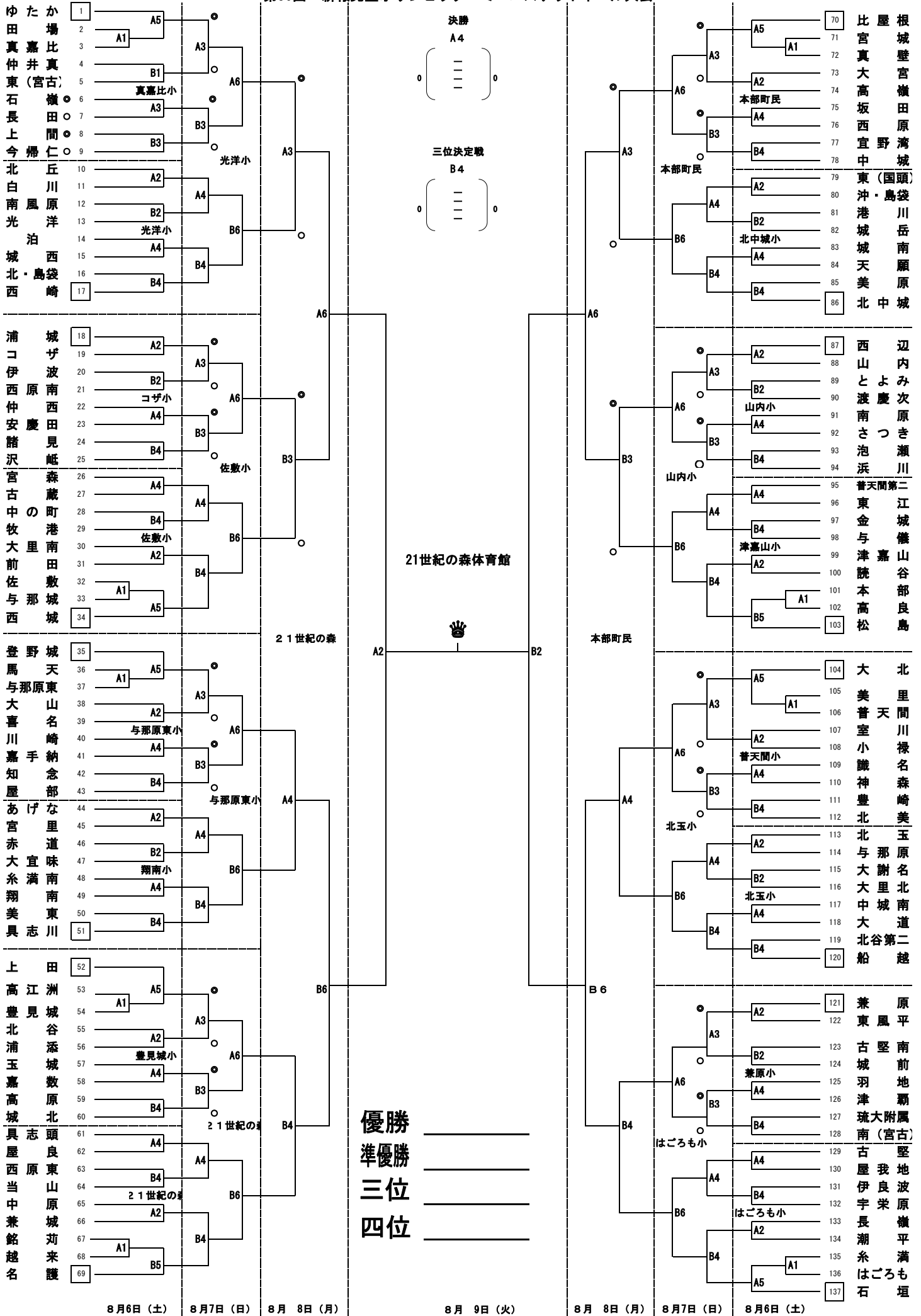


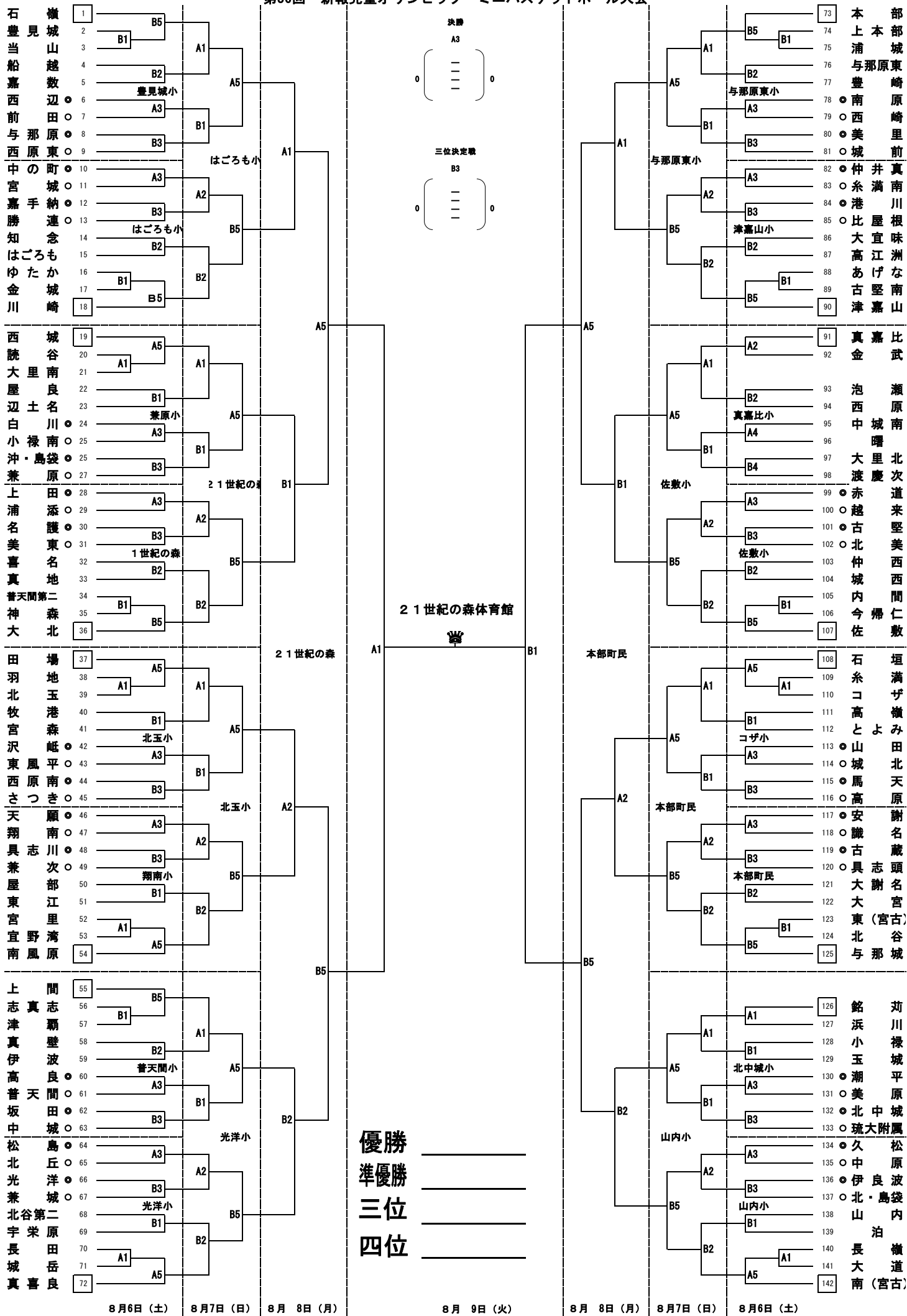
第39回 沖縄県ミニバスケットボール夏季大会 (男子組み合わせ)
 第36回 新報児童オリンピック・ミニバスケットボール大会



1 仲田 18 浦コ 35 登野 52 上高 61
 2 場嘉 19 城ザ 36 馬天 53 江洲 62
 3 比真 20 波南 37 与那 54 豊見 63
 4 井真 21 西南 38 大原 55 北浦 56
 5 (宮古) 22 西田 39 喜山 56 玉添 57
 6 嶺田 23 見岨 40 川崎 41 嘉手 42
 7 間仁 24 岨部 43 宮赤 44
 8 今 25 森 26 古の 27
 9 北 10 川原 11 風洋 12
 10 光洋小 13 光洋小 14
 11 西袋 15
 12 崎 16
 13 浦 17
 14 城 18
 15 北 19
 16 西 20
 17 城 21
 18 西 22
 19 大 23
 20 前 24
 21 佐 25
 22 与 26
 23 那 27
 24 城 28
 25 城 29
 26 城 30
 27 城 31
 28 城 32
 29 城 33
 30 城 34
 31 城 35
 32 城 36
 33 城 37
 34 城 38
 35 城 39
 36 城 40
 37 城 41
 38 城 42
 39 城 43
 40 城 44
 41 城 45
 42 城 46
 43 城 47
 44 城 48
 45 城 49
 46 城 50
 47 城 51
 48 城 52
 49 城 53
 50 城 54
 51 城 55
 52 城 56
 53 城 57
 54 城 58
 55 城 59
 56 城 60
 57 城 61
 58 城 62
 59 城 63
 60 城 64
 61 城 65
 62 城 66
 63 城 67
 64 城 68
 65 城 69

70 比屋 71 根城 72 壁宮 73 高坂 74 横田 75 宜野 76 西原 77 宜野 78 中東 79 中東 (国頭) 80 沖島 81 港川 82 城川 83 城川 84 天美 85 城北 86 中城
 87 西山 88 辺内 89 山と 90 よみ 91 波南 92 次原 93 さつ 93 泡浜 94 瀨川
 95 普天間 96 第二 97 東金 98 江城 99 与津 100 嘉山 101 読本 102 高部 103 高松 103 良島
 104 大美 105 北里 106 普天 107 間川 108 小識 109 禄名 110 神森 111 神崎 112 北玉 113 美玉
 114 与那 115 謝里 116 大大 117 北道 118 中大 119 北谷 120 第二 120 越船
 121 兼原 122 兼原 123 兼原 124 兼原 125 兼原 126 兼原 127 兼原 128 兼原
 129 兼原 130 兼原 131 兼原 132 兼原 133 兼原 134 兼原 135 兼原 136 兼原 137 兼原

第39回 沖縄県ミニバスケットボール夏季大会 (女子組み合わせ)
 第36回 新報児童オリンピック・ミニバスケットボール大会



8月6日(土) 8月7日(日) 8月8日(月) 8月9日(火) 8月8日(月) 8月7日(日) 8月6日(土)

優勝
 準優勝
 三位
 四位