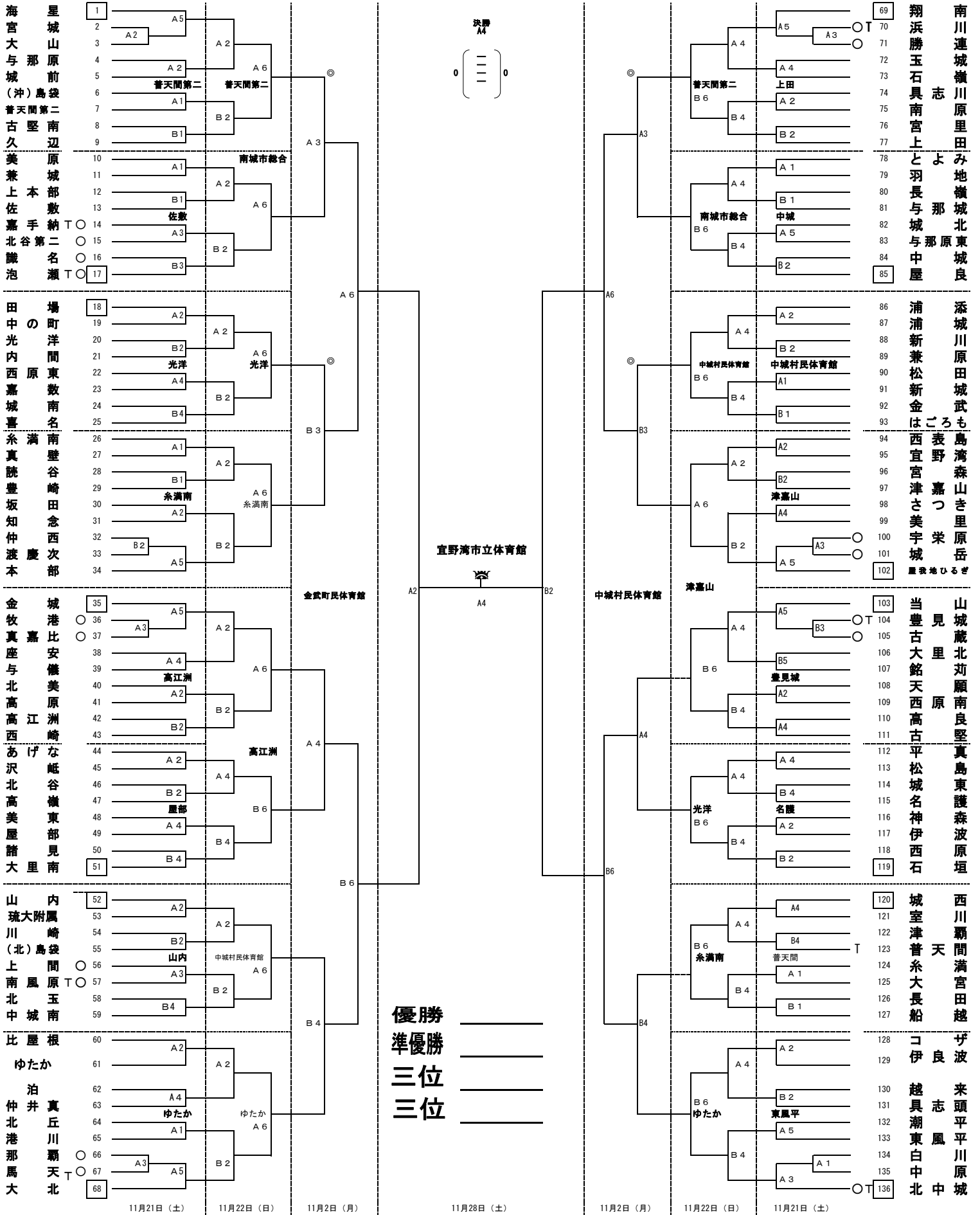
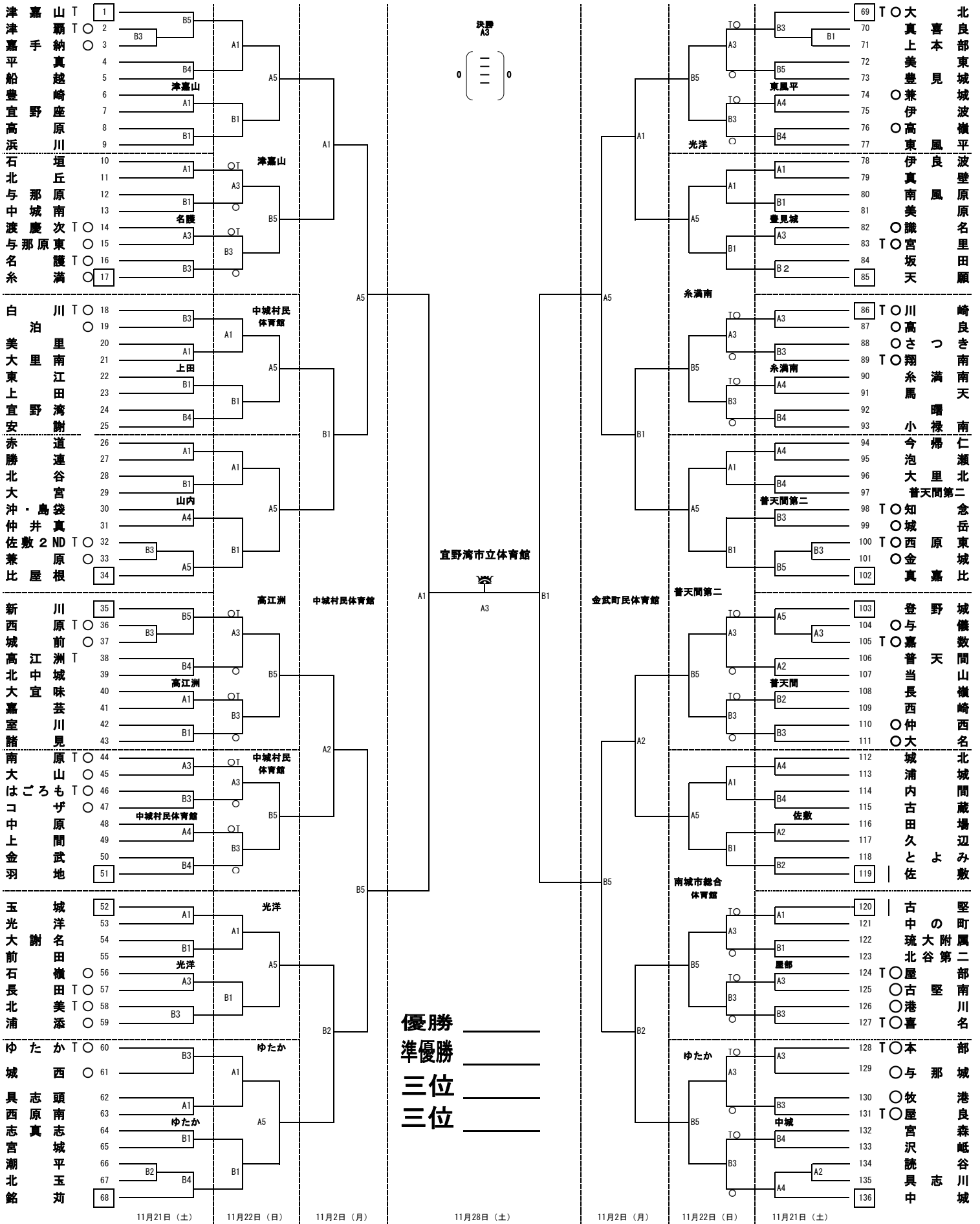


第43回 沖縄県ミニバスケットボール夏季大会 (男子組み合わせ)
 第40回 新報児童オリンピック・ミニバスケットボール大会
 第1回 沖縄ファミリーマート・ファミンチュカップ



第43回 沖縄県ミニバスケットボール夏季大会 (女子組み合わせ)
 第40回 新報児童オリンピック・ミニバスケットボール大会
 第1回 沖縄ファミリーマート・ファミンチュカップ



優勝
 準優勝
 三位
 三位

第43回 沖縄県ミニバスケットボール夏季大会
第40回新報児童オリンピック・ミニバスケットボール大会

第1回沖縄ファミンチュカップ大会

抽選の方法について

1 各地区大会での優勝チームをシードとし、第1から第6シードに割り当てる。

	国頭	中頭	那覇	島尻	宮古	八重山
男子	(大北)	(北中城)	(金城)	(翔南)	(西城)	(海星)
女子	(大北)	(中城)	(銘苅)	(津嶺山)	(平良第一) 不参加	(新川)

2 各地区大会での準優勝チームをシードとし、第7から第12シードに割り当てる。

	国頭	中頭	那覇	島尻	宮古	八重山
男子	(壺我地ひるき)	(田場)	(当山)	(大里南)	(西辺) 不参加	(石垣)
女子	(羽地)	(比屋根)	(真嘉比)	(佐敷)	(南) 不参加	(登野城)

3 先の大会(第33回沖縄県ミニバスケットボール冬季大会)でベスト4に入った地区を第13から第16シードに割り当てる。(シード枠オープン)

男 子			女 子		
第34回冬季結果	シード	第34回冬季結果	シード		
① 浦添	那覇地区 (城西)	① 与那城	中頭地区 (古堅)		
② 宜野湾	中頭地区 (山内)	② 馬天	島尻地区 (玉城)		
③ 北玉	中頭地区 (屋良)	③ 宜野湾	中頭地区 (天願)		
④ 古堅南	中頭地区 (泡瀬)	④ 大里南	島尻地区 (糸満)		

4 会場校と会場責任者のチームの抽選を行う。ブロックのくじを引いた後、そのブロック内の番号くじを引いてもらう。

コート	会場名	会場責任者	会場責任チーム
A・B	宜野湾市立体育館 【 4日目のみ 】	県ミニ連	(県ミニ連)
C・D	中城村民体育館 【 3日間 】	比嘉 哲哉	(はごろも 小 男・女)
	金武町民体育館 【 3日目のみ 】	県ミニ連	(県ミニ連)
	高江洲 小学校体育館 【 2日間 】	上間 壮二郎	(高江洲 小 男・女)
	普天間第二 小学校体育館 【 2日間 】	与那嶺 響	(普天間第二小 男・女)
	ゆたか 小学校体育館 【 2日間 】	宮里 賢輝	(ゆたか 小 男・女)
	糸満南 小学校体育館 【 2日間 】	上原 勝	(糸満南 小 男・女)
	光洋 小学校体育館 【 2日間 】	伊敷 誠太	(光洋 小 男・女)
	南城市総合体育館 【 2日目のみ 】	末吉 市子	(佐敷 小 男・女)
	佐敷 小学校体育館 【 1日目 】	末吉 市子	(佐敷 小 男・女)
	津嘉山 小学校体育館 【 2日間 】	仲村渠 久司	(津嘉山 小 男・女)
	豊見城 小学校体育館 【 1日目 】	神山 英万	(豊見城 小 男・女)
	山内 小学校体育館 【 1日目 】	金城 弘樹	(山内 小 男・女)
	中城 小学校体育館 【 1日目 】	平敷 翼	(中城 小 男・女)
	普天間 小学校体育館 【 1日目 】	伊波 幸成	(普天間 小 男・女)
	上田 小学校体育館 【 1日目 】	野崎 俊輔	(上田 小 男・女)
	東風平 小学校体育館 【 1日目 】	古謝 莊岳	(東風平 小 男・女)
	名護 小学校体育館 【 1日目 】	玉城 達也	(名護 小 男・女)
	屋部 小学校体育館 【 1日目 】	久保田 潤	(屋部 小 男・女)

5 離島勢の一回戦の対戦を避けるため、離島のチームから抽選を行う。

(地区の代表理事が世話をする)

6 残りの代表者会議に参加しているチームで抽選を行う。

(国頭、中頭、中頭、那覇、島尻の順に1チームずつ抽選を行う：各地区の代表理事が世話をする)

7 代表者会議に参加していない残りのチームの抽選を行う。

(本部または各地区代表理事、チーム関係代理者で抽選を行う)

B2