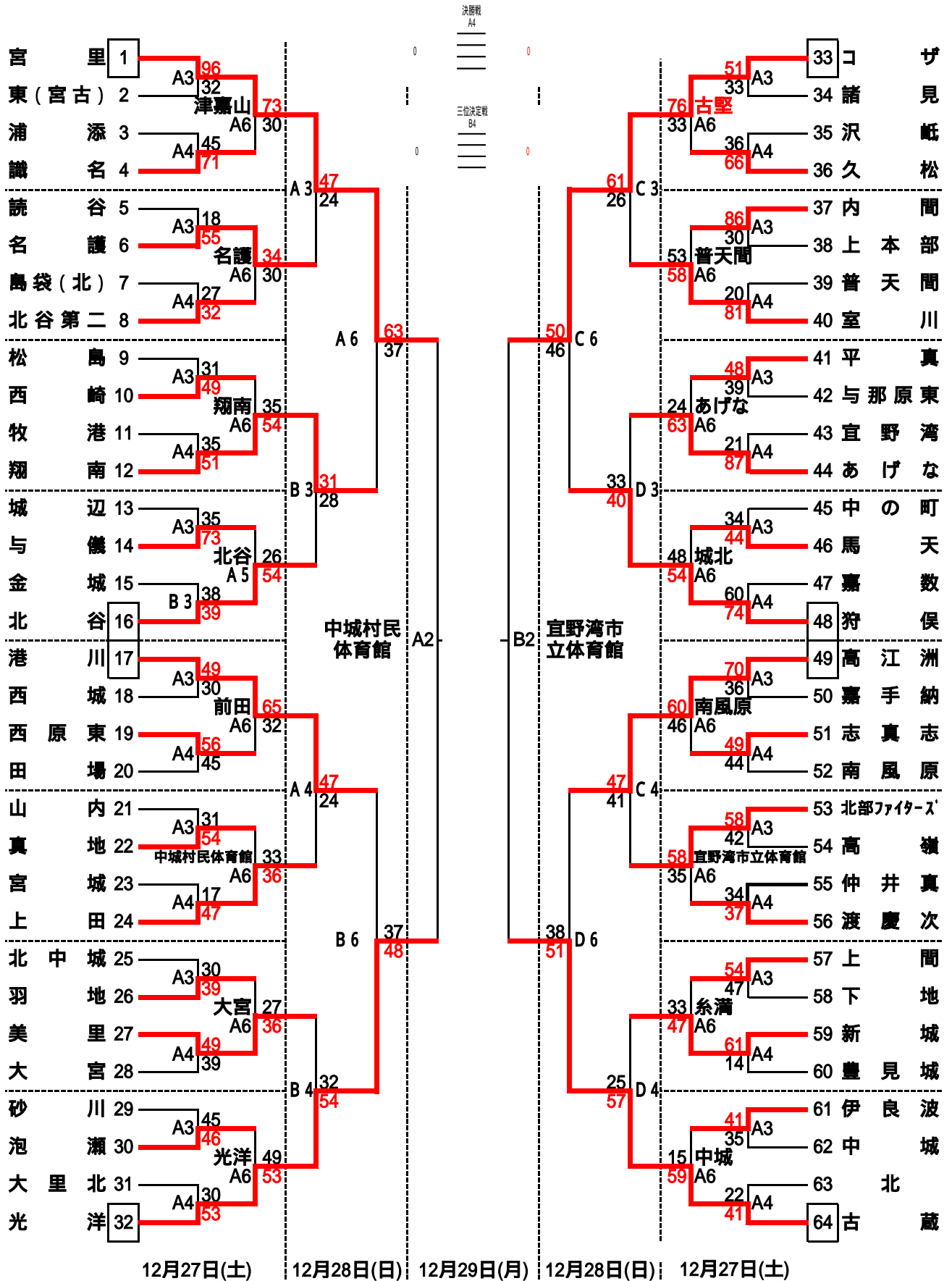
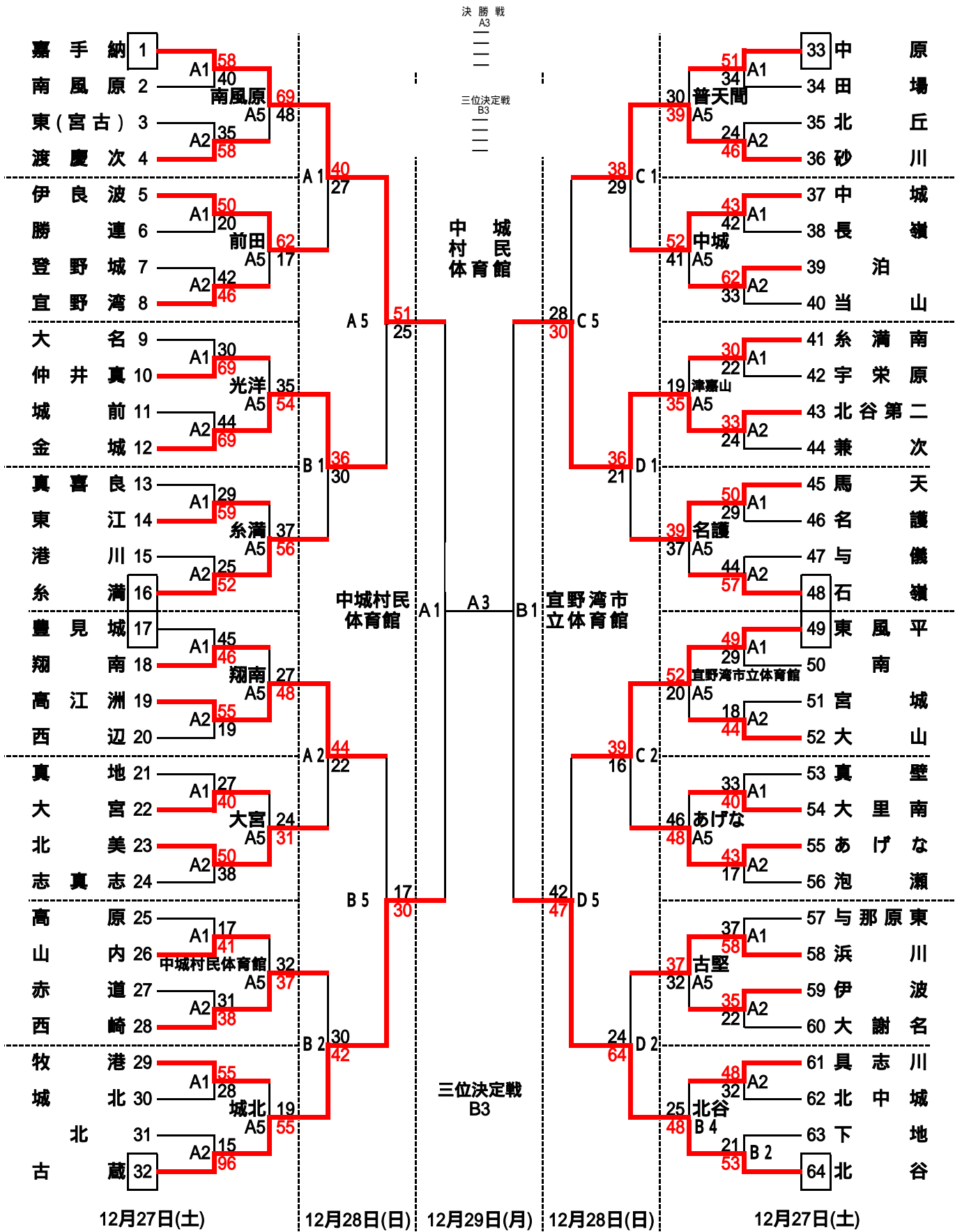


第 1 回 沖縄タイムス ミニバスケットボール ワラビーカップ
 第23回沖縄県ミニバスケットボール冬季選抜大会(男子組み合わせ)



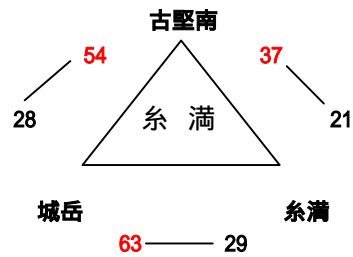
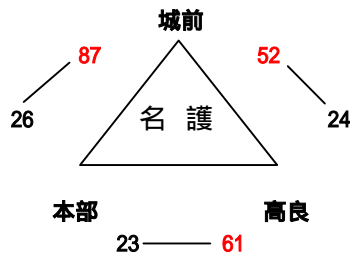
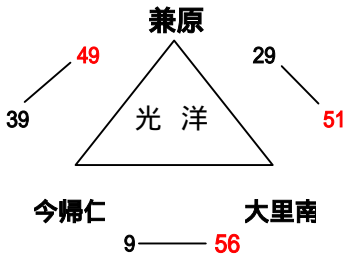
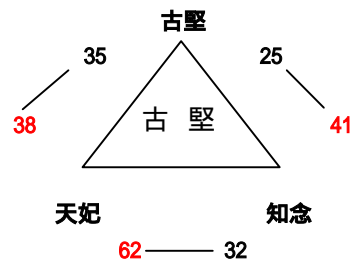
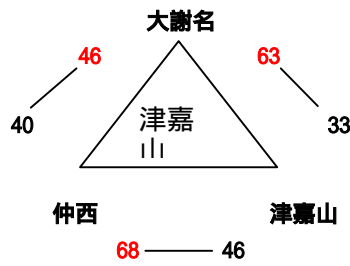
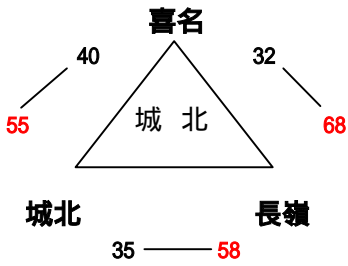
第 1 回 沖縄タイムス ミニバスケットボール ワラビーカップ 第23回沖縄県ミニバスケットボール冬季選抜大会(女子組み合わせ)



第7回沖縄県ミニバスケットボール冬季交流大会(男子組み合わせ)

中城村民体育館	大宮小会場	翔南小会場	宜野湾市立体育館	南風原小会場
34 38	39 47	29 61	49 30	43 58
30 53 A7 16 27	24 64 A7 24 55	38 32 A7 86 4	32 51 A7 43 20	6 96 A7 35 33
B3 B4	B3 B4	B3 B4	B3 B4	B3 B4
1 島袋 (沖)	5 中	9 琉大附	13 天	17 与
2 壺	6 有	10 佐	14 東	18 と
3 安	7 美	11 西	15 大	19 坂
4 与	8 当	12 城	16	20 大
慶那	東山	原	風	那よ
屋田原	原銘	属敷南西	願平山	城み田道
33 B6 40	45 B6 36	67 B6 23	36 B6 24	30 B6 37

前田小会場	普天間小会場	中城小会場	あげな小会場
42 47	24 54	37 35	54 44
32 41 A7 74 48	55 26 A7 55 26	23 75 A7 66 17	45 28 A7 54 39
B3 B4	B3 B4	B3 B4	B3 B4
21 普天間第二	25 美	29 伊	33 長
22 座	26 系	30 北	34 大
23 高	27 東	31 東	35 具
24 石	28 安	32 真	36 宇
安原嶺	満	(国) 嘉比	志栄
田北頭原	原南江謝	波丘	田北頭原
42 B6 54	20 B6 55	41 B6 24	39 B6 41



第7回沖縄県ミニバスケットボール冬季交流大会(女子組み合わせ)

<p>南風原小会場</p> <p>33 60</p> <p>31 34 B 7 11 46</p> <p>B 1 B 2</p> <p>1 2 3 4</p> <p>西 内 普 上</p> <p>原 天 間 田</p> <p>南 間 第二</p> <p>28 B 5 40</p>	<p>光洋小会場</p> <p>22 48</p> <p>10 84 B 7 22 47</p> <p>B 2 B 4</p> <p>5 6 7 8</p> <p>南 仲 島 光</p> <p>原 西 (沖) 洋</p> <p>15 B 6 65</p>	<p>前田小会場</p> <p>44 31</p> <p>51 44 B 7 40 30</p> <p>B 1 B 2</p> <p>9 10 11 12</p> <p>嘉 前 宮 知</p> <p>数 田 森 念</p> <p>46 B 5 25</p>	<p>翔南小会場</p> <p>4 81</p> <p>56 4 B 7 48 58</p> <p>B 1 B 2</p> <p>13 14 15 16</p> <p>島 真 読 船</p> <p>袋 嘉 比 谷 越</p> <p>(北)</p> <p>6 B 5 90</p>
<p>糸満小会場</p> <p>37 70</p> <p>41 28 B 7 32 59</p> <p>B 2 B 4</p> <p>17 18 19 20</p> <p>比 諸 具</p> <p>屋 曙 志</p> <p>根 見 頭</p> <p>23 B 6 72</p>	<p>城北小会場</p> <p>51 40</p> <p>34 33 B 7 52 44</p> <p>B 2 B 4</p> <p>21 22 23 24</p> <p>喜 城 川 玉</p> <p>名 岳 崎 城</p> <p>52 B 6 28</p>	<p>古堅小会場</p> <p>39 26</p> <p># 10 B 7 32 25</p> <p>B 2 B 4</p> <p>25 26 27 28</p> <p>宮 大 古 兼</p> <p>里 道 堅 城</p> <p>4 B 6 81</p>	<p>津嘉山小会場</p> <p>34 50</p> <p>43 42 B 7 14 57</p> <p>B 2 B 4</p> <p>29 30 31 32</p> <p>美 壺 松 津</p> <p>東 屋 田 山</p> <p>34 B 6 26</p>
<p>宜野湾市立体育館</p> <p>11 54</p> <p>17 76 B 7 39 34</p> <p>B 1 B 2</p> <p>33 34 35 36</p> <p>与 大 コ 佐</p> <p>那 城 北 ザ 敷</p> <p>75 B 5 6</p>	<p>北谷小会場</p> <p>32 36</p> <p>35 37 A 4 53 34</p> <p>A 1 B 1</p> <p>37 38 39 40</p> <p>天 城 琉 塩</p> <p>大 附</p> <p>願 西 属 屋</p> <p>39 B 5 44</p>	<p>中城小会場</p> <p>46 52</p> <p># 19 B 7 41 20</p> <p>B 1 B 2</p> <p>41 42 43 44</p> <p>西 上 与 屋</p> <p>原 那 東 間 原 部</p> <p>16 B 5 49</p>	<p>あげな小会場</p> <p>25 67</p> <p>38 26 B 7 59 27</p> <p>B 1 B 2</p> <p>45 46 47 48</p> <p>長 高 百 東</p> <p>田 良 名 (国)</p> <p>24 B 5 41</p>
<p>大宮小会場</p> <p>24 23</p> <p>37 34 B 7 47 19</p> <p>B 1 B 2</p> <p>49 50 51 52</p> <p>美 安 と 上</p> <p>よ 本</p> <p>原 謝 み 部</p> <p>35 B 5 28</p>	<p>中城村民体育館</p> <p>34 39</p> <p>38 37 B 7 29 38</p> <p>B 1 B 2</p> <p>53 54 55 56</p> <p>坂 本 座 城</p> <p>田 部 安 辺</p> <p>36 B 5 29</p>	<p>普天間小会場</p> <p>36 20</p> <p>37 34 B 7 32 30</p> <p>B 1 B 2</p> <p>57 58 59 60</p> <p>普 さ 金 兼</p> <p>天 つ 間 き 武 原</p> <p>22 B 5 35</p>	<p>名護小会場</p> <p>29 32</p> <p>63 21 B 7 13 62</p> <p>B 2 B 4</p> <p>61 62 63 64</p> <p>古 有 神 高</p> <p>堅 南 銘 森 嶺</p> <p>20 B 6 0</p>